



GAMME AMH Entreprise

BÛCHES & PGSE


2023

SOMMAIRE

<i>BORA A</i>	<i>p 1-3</i>
<i>BORA.3</i>	<i>p 1-3</i>
<i>BORA</i>	<i>p 1-4</i>
<i>BUXY</i>	<i>p 1-4</i>
<i>DENA</i>	<i>p 1-5</i>
<i>INSERT CORDOBA</i>	<i>p 1-5</i>
<i>DOVY</i>	<i>p 1-6</i>
<i>ETIA</i>	<i>p 1-6</i>
<i>GILA</i>	<i>p 1-7</i>
<i>GILA FOUR</i>	<i>p 1-7</i>
<i>MONA CUISINIÈRE</i>	<i>p 1-8</i>
<i>ODESA</i>	<i>p 1-8</i>
<i>SETA</i>	<i>p 1-9</i>
<i>INSERT PALMA 70</i>	<i>p 1-9</i>
<i>TULA FOUR</i>	<i>p 1-10</i>
<i>INNA IDRO</i>	<i>p 2-1</i>
<i>MARISA</i>	<i>p 2-1</i>
<i>MARISA IDRO</i>	<i>p 2-2</i>
<i>MARISA SUPER IDRO</i>	<i>p 2-2</i>
<i>OLLIA FOUR</i>	<i>p 2-3</i>
<i>VALLA</i>	<i>p 2-3</i>
<i>VALLA FOUR IDRO</i>	<i>p 2-4</i>
<i>VALLA IDRO</i>	<i>p 2-4</i>
<i>VISTA</i>	<i>p 2-5</i>
<i>EVO 6</i> <i>système SAR</i>	<i>p 3-3</i>
<i>EVO 9</i> <i>système SAR</i>	<i>p 3-4</i>
<i>FIORIELLO</i> <i>système SAR</i>	<i>p 3-5</i>
<i>JESSICA</i> <i>système SAR</i>	<i>p 3-6</i>
<i>SOFIA</i> <i>système SAR</i>	<i>p 3-7</i>
<i>VERONICA</i> <i>système SAR</i>	<i>p 3-8</i>

GAMME BOIS BÛCHES

BORA A

Dimensions (HxLxP)	1290X450X450 mm
Dimensions foyer (HxLxP)	360x290x540 mm
Puissance	7 kW
Puissance à l'eau	-- kW
Puissance à l'air	7 kW
Capacité corps de chauffe	--
Rendement	79%
Sortie de fumée dessus	Ø150 mm
Combustible	Bois 38 cm
Poids	104 kg
Matériaux :	acier/vermiculite
Couleurs	



CE 13240



GAMME BOIS BÛCHES

BORA 3

Dimensions (HxLxP)	1290x450x450 mm
Dimensions foyer (HxLxP)	540X290X390 mm
Puissance	7 kW
Puissance à l'eau	-- kW
Puissance à l'air	7 kW
Capacité corps de chauffe	--
Rendement	79%
Sortie de fumée dessus	Ø150 mm
Combustible	Bois 38 cm
Poids	104 kg
Matériaux :	Acier/vermiculite
Couleurs	




CE 13240



AMH ENTREPRISE SAS - 161bis, rue de L'Industrie 01390 Saint André de Corcy
Tel : 04.72.07.99.48 - Email : amhentreprise@amhentreprise.fr

BORA


Dimensions (HxLxP)	1290X450X450 mm
Dimensions foyer	540X290X335 mm
Puissance	9 kW
Puissance à l'eau	-- kW
Puissance à l'air	9 kW
Capacité corps de chauffe	--
Rendement	78%
Sortie de fumée dessus	Ø150 mm
Combustible	Bois 38 cm
Poids	107 kg
Matériaux :	Acier/vermiculite
Couleurs	



CE 13240



BUXY

Dimensions (HxLxP)	764x728x460 mm
Dimensions foyer	550x367x360 mm
Puissance max.	14.6 kW
Puissance à l'eau	-- kW
Puissance à l'air	14.6 kW
Capacité corps de chauffe	--
Rendement	76%
Sortie de fumée dessus/arrière	Ø150 mm
Combustible	Bois 50 cm
Poids	154 kg
Matériaux :	fonte
Couleurs	



CE 13240



INSERT CORDOBA

Dimensions (HxLxP)	547X792X430 mm
Dimensions foyer	250x585x304 mm
Puissance max.	11 kW
Puissance à l'eau	-- kW
Puissance à l'air	11 kW
Capacité corps de chauffe	--
Rendement	78 %
Sortie de fumée dessus	Ø150 mm
Combustible	Bois 50 cm
Poids	65 kg
Matériaux	fonte/vermiculite
Couleurs	



DENA

Dimensions (HxLxP)	764x728x460 mm
Dimensions foyer	550x367x360 mm
Puissance max	14.3 kW
Puissance à l'eau	-- kW
Puissance à l'air	14.3 kW
Capacité corps de chauffe	--
Rendement	75 %
Sortie de fumée dessus/arrière	Ø150 mm
Combustible	Bois 50 cm
Poids	174 kg
Matériaux :	fonte
Couleurs	



GAMME BOIS BÛCHES

DOVY

Dimensions (HxLxP)	955x520 mm
Dimensions foyer HxLxP	310x360x290 mm
Puissance max.	9 kW
Puissance à l'eau	-- kW
Puissance à l'air	9 kW
Capacité corps de chauffe	--
Rendement	76%
Sortie de fumée dessus	Ø150 mm
Combustible	Bois 33 cm
Poids	102 kg
Matériaux :	acier /vermiculite
Couleurs	




CE 13240



GAMME BOIS BÛCHES

ETIA

Dimensions (HxLxP)	754x721x482 mm
Dimensions foyer HxLxP	350x525x305 mm
Puissance	10 kW
Puissance à l'eau	-- kW
Puissance à l'air	10 kW
Capacité corps de chauffe	--
Rendement	78%
Sortie de fumée dessus/arrière	Ø150 mm
Combustible	Bois 50 cm
Poids	150 kg
Matériaux :	fonte
Couleurs	




CE 13240



AMH ENTREPRISE SAS - 161bis, rue de L'Industrie 01390 Saint André de Corcy
Tel : 04.72.07.99.48 - Email : amhentreprise@amhentreprise.fr

GILA

Dimensions (HxLxP)	746X590X411mm
Dimensions foyer HxLxP	400X295X328mm
Puissance	11 kW
Puissance à l'eau	-- kW
Puissance à l'air	11 kW
Capacité corps de chauffe	--
Rendement	81 %
Sortie de fumée dessus	Ø150 mm
Combustible	Bois 47 cm
Poids	72 kg
Matériaux :	fonte/acier/vermiculite
Couleurs	



CE 13240



GILA FOUR

Dimensions (HxLxP)	1046x590x411mm
Dimensions foyer HxLxP	400X295X328mm
Dimensions four HxLxP	215x400x340mm
Puissance	11 kW
Puissance à l'air	11 kW
Capacité corps de chauffe	--
Rendement	81 %
Sortie de fumée dessus	Ø150 mm
Combustible	Bois 47 cm
Poids	106 kg
Matériaux :	fonte/acier/vermiculite
Couleurs	



CE 13240



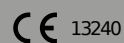
MONA CUISINIÈRE

Dimensions (HxLxP)	1005X700X495mm
Dimensions foyer HxLxP	390X360X270 mm
Dimensions four HxLxP	390X340X200mm
Puissance	14 kW
Puissance à l'air	14 kW
Capacité corps de chauffe	--
Rendement	85 %
Sortie de fumée dessus	Ø150 mm
Combustible	Bois 33 cm
Poids	145 kg
Matériaux :	fonte/acier/vermiculite
Couleurs	




ODESA

Dimensions (HxLxP)	690x545x461 mm
Dimensions foyer HxLxP	390x310X290 mm
Dimensions four HxLxP	-----
Puissance	9 kW
Puissance à l'air	9 kW
Capacité corps de chauffe	--
Rendement	78 %
Sortie de fumée dessus/arrière	Ø150 mm
Combustible	Bois 33 cm
Poids	103 kg
Matériaux :	fonte
Couleurs	



INSERT PALMA 70


Dimensions (HxLxP)	633X800X465 mm
Dimensions foyer	306X580X287 mm
Puissance max.	10 kW
Puissance à l'eau	-- kW
Puissance à l'air	10 kW
Capacité corps de chauffe	--
Rendement	78 %
Sortie de fumée dessus	Ø150 mm
Combustible	Bois 50 cm
Poids	129 kg
Matériaux	fonte
Couleurs	



CE 13240



SETA


Dimensions (HxLxP)	722x720X445 mm
Dimensions foyer HxLxP	585x304x250 mm
Dimensions four HxLxP	-----
Puissance	12.5 kW
Puissance à l'air	9 kW
Capacité corps de chauffe	--
Rendement	79 %
Sortie de fumée dessus	Ø150 mm
Combustible	Bois 50cm
Poids	78 kg
Matériaux :	fonte/vermiculite
Couleurs	



CE 13240



TULA FOUR

Dimensions (HxLxP)	1004x556x399 mm
Dimensions foyer HxLxP	385x270x285 mm
Dimensions four HxLxP	385x270x150 mm
Puissance	13 kW
Puissance à l'air	13 kW
Capacité corps de chauffe	--
Rendement	82 %
Sortie de fumée dessus	Ø150mm
Combustible	Bois 45 cm
Poids	92 kg
Matériaux :	fonte/acier/vermiculite
Couleurs	



CE 13240



INNA IDRO

Dimensions (HxLxP)	1000x650x545 mm
Dimensions foyer (HxLxP)	390x410x370 mm
Puissance	16 kW
Puissance à l'eau	8 kW
Puissance à l'air	8 kW
Capacité corps de chauffe	23l
Rendement	88%
Sortie de fumée	Ø150 mm
Combustible	Bois
Poids	162 Kg
Longueur bûches :	40 cm

Couleur



13240

ECO
DESIGN

MARISA MARISA PO

Dimensions (HxLxP)	865x1070x660 mm
Dimensions foyer (HxLxP)	300x250x340 mm
Dimensions four ((HxLxP)	270x350x470 mm
Puissance	9,5 kW
Rendement	76,1%
Sortie fumée	Supérieure, arrière / Ø120mm
Combustible	Bois
Poids	172 Kg PO 219 Kg

Couleurs



13240

ECO
DESIGN

GAMME BOIS BÛCHES

MARISA IDRO

Dimensions (HxLxP)	860x1075x660 mm
Dimensions foyer (HxLxP)	300x250x340 mm
Dimensions four ((HxLxP)	270x350x470 mm
Puissance	14,3 kW
Puissance à l'eau	10,2 kW
Puissance à l'air	4,1 kW
Capacité corps de chauffe	11 l
Rendement	76,4 %
Sortie de fumée	supérieure ou arrière Ø150 mm
Combustible	Bois
Poids	178 Kg

Couleurs



13240

ECO
DESIGN

GAMME BOIS BÛCHES

MARISA SUPER IDRO

Dimensions (HxLxP)	865X1075X660 mm
Dimensions foyer (HxLxP)	265x400x428 mm
Dimensions four ((HxLxP)	280x270x420 mm
Puissance	16,3 kW
Puissance à l'eau	10,1 kW
Puissance à l'air	6,2 kW
Capacité corps de chauffe	19 l
Rendement	77,5 %
Sortie de fumées	supérieure ou arrière Ø150 mm
Combustible	Bois
Poids	181 Kg
PO	218 Kg

Couleurs



13240

ECO
DESIGN

OLIA FOUR / PO

Dimensions (HxLxP)	1120x578x629 mm
Dimensions foyer (HxLxP)	310x250x340 mm
Dimensions four ((HxLxP)	280x270x420 mm
Puissance	12,2 kW
Rendement	76,8 %
Sortie fumée	Arrière Ø120 mm
Combustible	Bois
Poids	150 Kg
	PO 189 Kg



Couleurs



13240

ECO
DESIGN

VALLA

Dimensions (HxLxP)	748x638x532 mm
Dimensions foyer (HxLxP)	265x390x400 mm
Puissance	14,2 kW
Rendement	76,1 %
Sortie fumée	supérieure Ø150 mm
Combustible	Bois

Couleur



13240

ECO
DESIGN

VALLA IDRO FOUR

Dimensions (HxLxP)	1170x650x556 mm
Dimensions foyer (HxLxP)	290x425x400 mm
Dimensions four (HxLxP)	270x350x470 mm
Puissance	18,4 kW
Puissance à l'eau	15,2 kW
Puissance à l'air	3,2 kW
Capacité corps de chauffe	18 l
Rendement	77,6 %
Sortie fumée	supérieure Ø150 mm
Combustible	Bois

Couleur



13240

ECO
DESIGN

VALLA IDRO VALLA IDRO PO

Dimensions (HxLxP)	808x650x545 mm
Dimensions foyer (HxLxP)	320x405x400 mm
Puissance	18,4 kW
Puissance à l'eau	13,2 kW
Puissance à l'air	5,2 kW
Capacité corps de chauffe	24 L
Rendement	77,1 %
Sortie fumée	supérieure Ø150 mm
Combustible	Bois

Couleur



13240

ECO
DESIGN

VISTA

Dimensions (HxLxP)	890x455x440 mm
Dimensions foyer (HxLxP)	400x280x340 mm
Puissance	8.2 kW
Puissance à l'eau	--
Puissance à l'air	8.2 kW
Capacité corps de chauffe	--
Rendement	77,8 %
Sortie fumée	supérieure Ø120mm
Combustible	Bois

Couleurs



13240

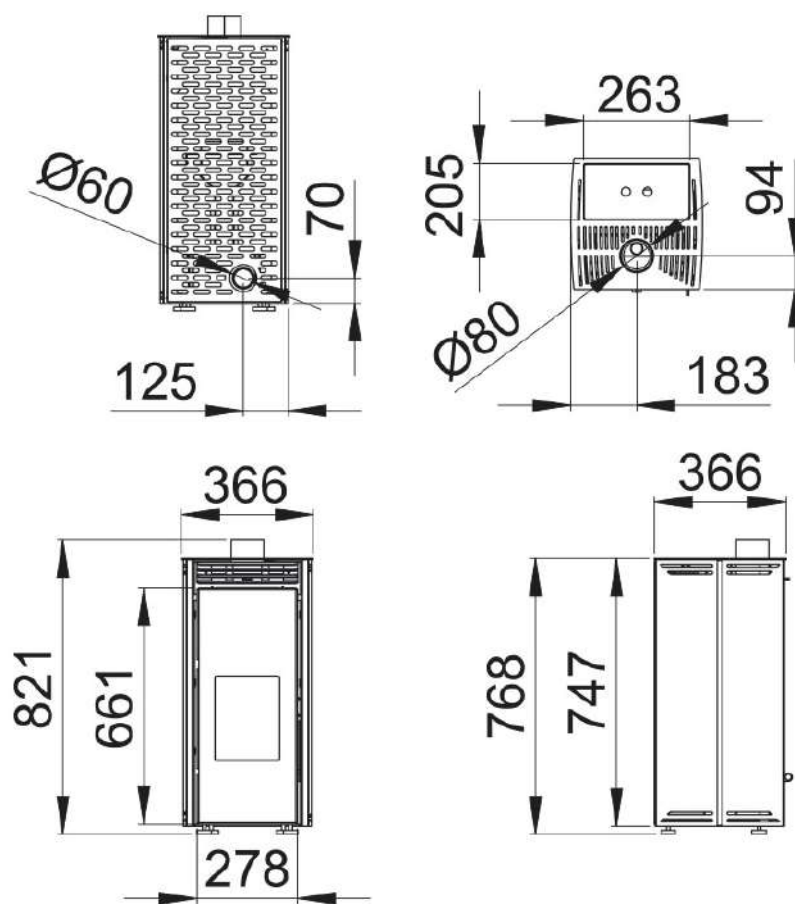
ECO
DESIGN

***POÊLES À GRANULÉS SANS ÉLECTRICITÉ
PGSE systeme SAR*
2023***

****Systeme SAR : Sécurité
Automatique du Réservoir***

EVO 6 *systeme SAR*

Dimensions	768X366X366 mm
Puissance nominale	5.0 kW
Rendement	89.0 %
Emission CO à 13% O2 mg/Nm3	--
Emissions de particules à 13% O2 mg/Nm3	--
Emissions de NOX à 13% O2	--
consommation min-max kg/h	0.9- 1.50
Capacité réservoir kg	7.5
Autonomie h	5/7
Poids	60 kg
Couleurs	noir blanc
Diamètre sortie de fumée	80

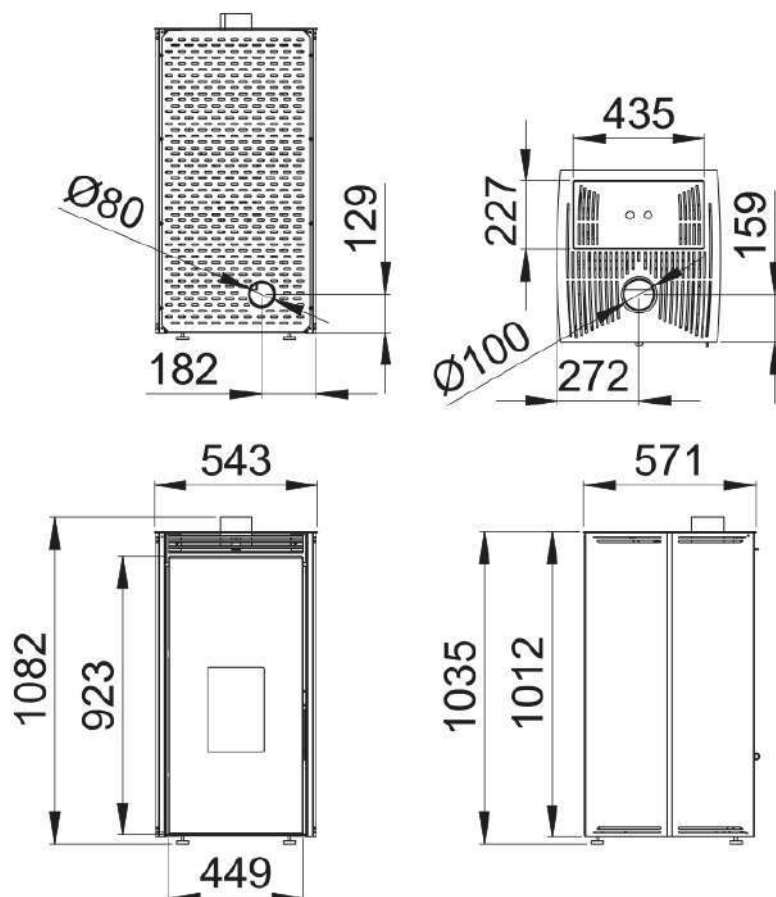


EVO 9 *systeme SAR*

Dimensions	543x571x1035 mm
Puissance nominale	9.0 kW
Rendement	80.0 %
Emission CO à 13% O2 mg/Nm3	--
Emissions de particules à 13% O2 mg/Nm3	--
Emissions de NOX à 13% O2	--
consommation min-max kg/h	1.4/2
Capacité réservoir kg	17.0
Autonomie h	7/ 17
Poids	100 kg
Couleurs	noir blanc
Diamètre sortie de fumée	100



EVO 9

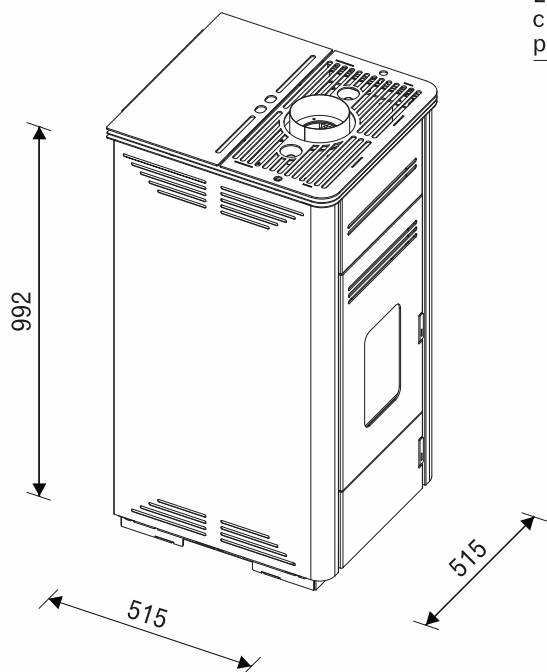


FIORELLO *systeme SAR*

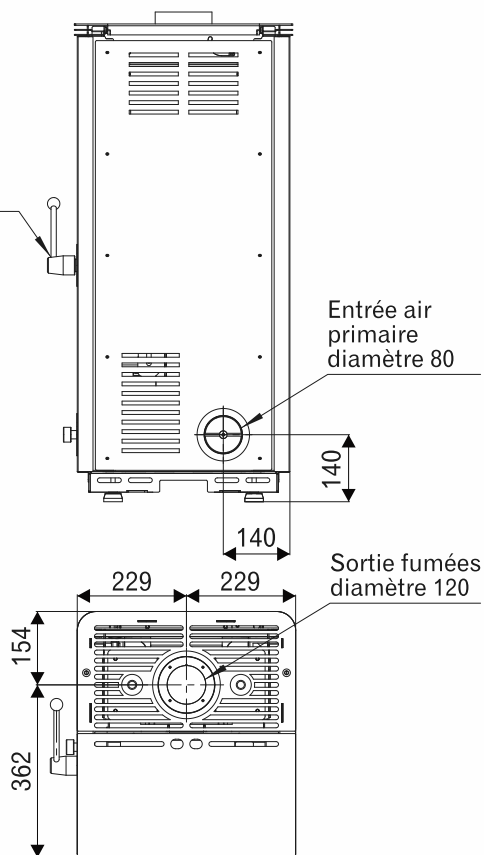
Dimensions	515x515x992 mm
Puissance nominale	7.0 kW
Rendement	88.5 %
Emission CO à 13% O2	mg/Nm3 53
Emissions de particules à 13% O2	mg/Nm3 5
Emissions de NOX à 13% O2	95
consommation min-max kg/h	0.54 - 1.53
Capacité réservoir kg	12kg
Autonomie h	6.3/20
Poids	114 kg
Couleurs	blanc/noir
Diamètre sortie de fumée	120



FIORELLO NATURAL



Levier de
chargement
pellets

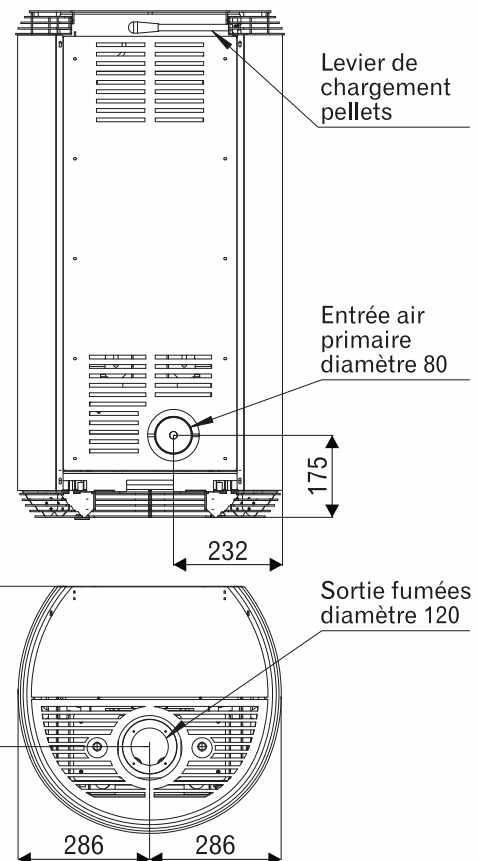
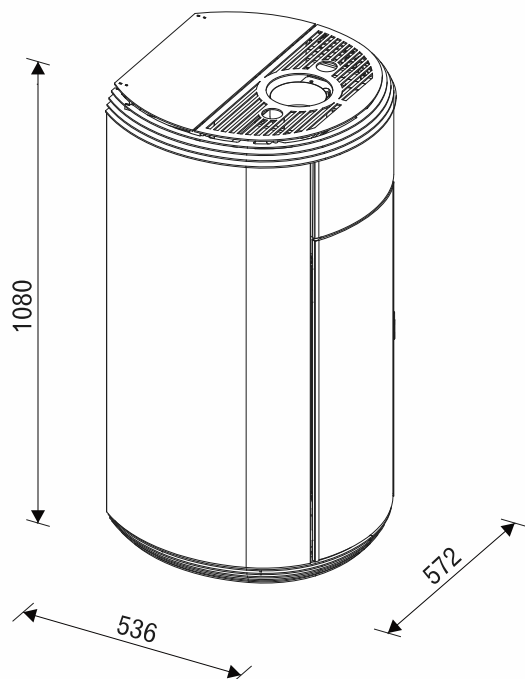


JESSICA *systeme SAR*

Dimensions	572x1080x536 mm	
Puissance nominale	7.0 kW	
Rendement	88.5 %	
Emission CO à 13% O2	mg/Nm3	53
Emissions de particules à 13% O2	mg/Nm3	5
Emissions de NOX à 13% O2	95	
consommation min-max kg/h	0.54 - 1.53	
Capacité réservoir kg	12kg	
Autonomie h	6.3/20	
Poids	114 kg	
Couleurs	blanc/noir	
Diamètre sortie de fumée	120	

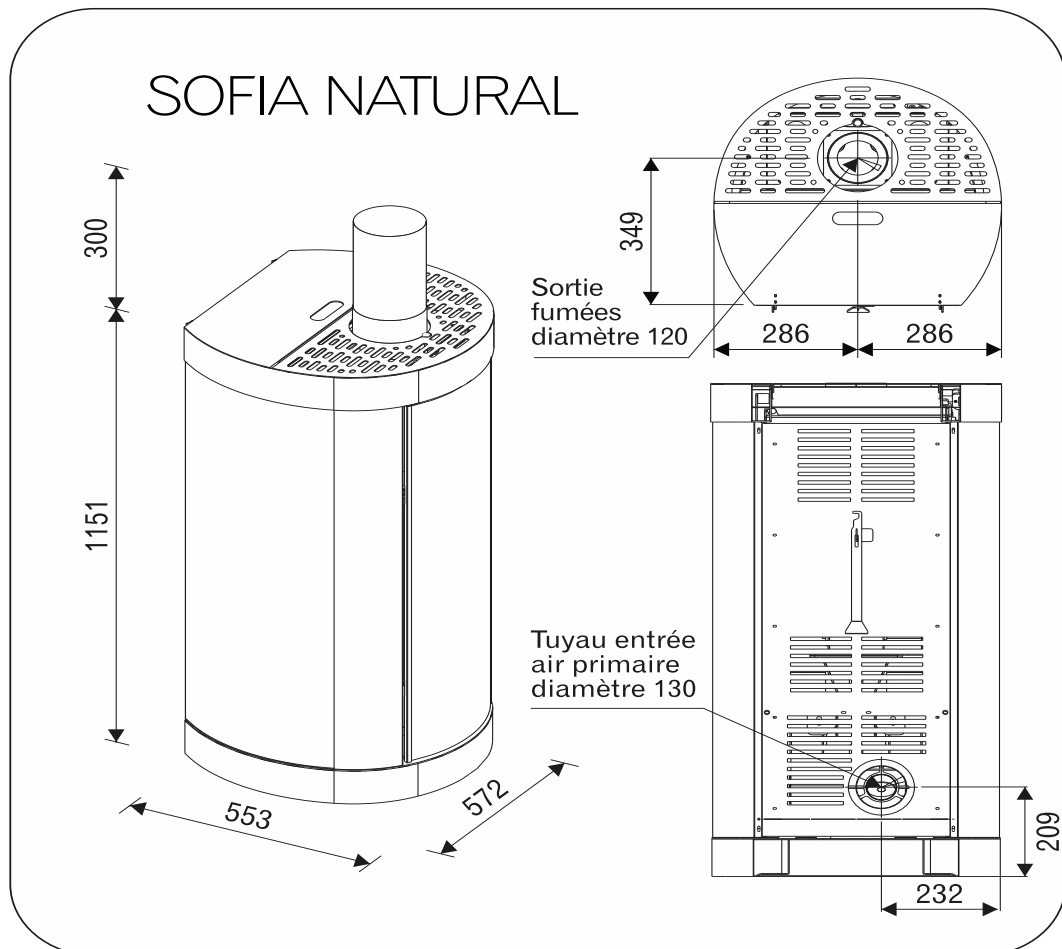


JESSICA NATURAL



SOFIA *systeme SAR*

Dimensions	572x553x1151 mm	
Puissance nominale	7.0 kW	
Rendement	88.5 %	
Emission CO à 13% O2	mg/Nm3	53
Emissions de particules à 13% O2	mg/Nm3	5
Emissions de NOX à 13% O2	95	
consommation min-max kg/h	0.54 - 1.53	
Capacité réservoir	16 kg	
Autonomie h	6.3/20	
Poids	114 kg	
Couleurs	blanc/noir	
Diamètre sortie de fumée	120	



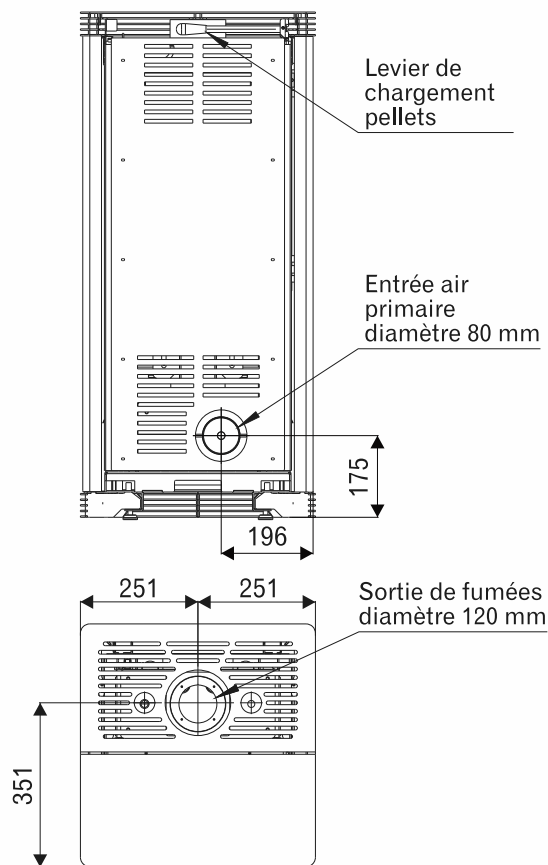
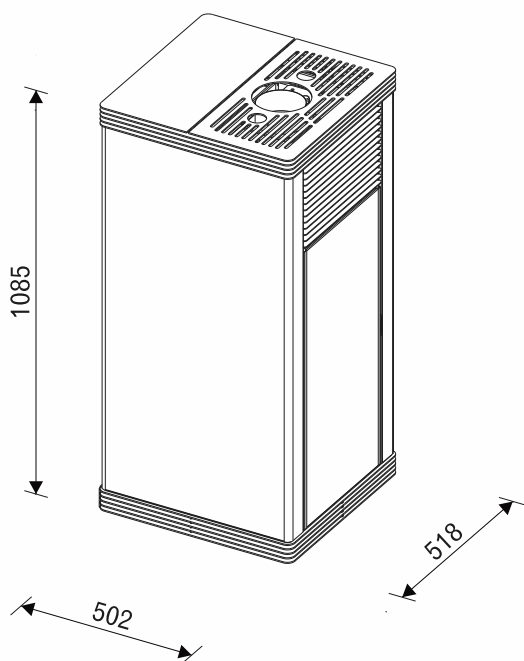
AMH ENTREPRISE SAS - 161bis, rue de L'Industrie 01390 Saint André de Corcy
 Tel : 04.72.07.99.48 - Email : amhentreprise@amhentreprise.fr

VERONICA *systeme SAR*

Dimensions	518x502x1085 mm
Puissance nominale	7.0 kW
Rendement	88.5 %
Emission CO à 13% O2	mg/Nm3 53
Emissions de particules à 13% O2	mg/Nm3 5
Emissions de NOX à 13% O2	95
consommation min-max kg/h	0.54 - 1.53
Capacité réservoir kg	12kg
Autonomie h	6.3/20
Poids	114 kg
Couleurs	blanc/noir
Diamètre sortie de fumée	120



VERONICA NATURAL



AMH ENTREPRISE SAS - 161bis, rue de L'Industrie 01390 Saint André de Corcy
Tel : 04.72.07.99.48 - Email : amhentreprise@amhentreprise.fr



AMH ENTREPRISE SAS
161bis, Rue de L'industrie
ZI de la S URE
01390 Saint André de Corcy
Tel : 04.72.07.99.48
Email : amhentreprise@amhentreprise.fr
R.C.S : 480 063 569 Bourg-en-Bresse
N°TVA Intracom : FR 0048 0063 569