



 LAMINOX

*Gamme granulés*

2021

sans électricité

## DÉTAILS



### ÉCHANGEURS THERMIQUES ...

La chambre d'échanges thermiques est située au-dessus de la chambre de combustion. Cette partie du poêle permet de récupérer la chaleur contenue dans les fumées. Pour garantir cette récupération de calories de façon optimum chaque jour, les échangeurs doivent être bien nettoyés. Il faut alors actionner les deux tirettes situées de part et d'autre de la sortie des fumées.



### ... LA FLAMME

Le foyer est équipé de deux systèmes de combustion afin d'obtenir des fumées très peu polluantes. Dans un premier temps, les granulés tombent dans le brasier et sont brûlés, comme pour tous les poêles traditionnels. Dans un second temps, l'oxygène est réintroduit sur la flamme par les interstices au-dessus du brasier, afin d'obtenir une plus grande combustion des gaz et des particules polluantes. Cette action se nomme la post-combustion. Tous nos appareils sans électricité sont équipés de cette avance technologique de post-combustion.



## CONTRÔLE LA POIGNÉE DE CONTRÔLE ...

Elle assure une double fonction sécuritaire. Dans la position «fonctionnement», la poignée interdit l'ouverture du réservoir et elle autorise l'alimentation des granulés dans le creuset.

Dans la position « remplissage », la porte du réservoir se déverrouille autorisant le remplissage du réservoir.



## ... LE RÉSERVOIR

La fermeture de la vanne stop and go, située en partie basse du réservoir à pellets, permet d'isoler hermétiquement ce réservoir.

En position remplissage, il est possible de remplir le réservoir à granulés en toute sécurité sans attendre l'extinction du brasier. Ce remplissage doit être réalisé en 5 minutes maximum.

Une fois cette opération terminée, les granulés sont autorisés à la descente.



# LYDIA

## NATURAL **BLACK LINE**

mod. 7 | 10

Sans électricité 

Sans moteur 

Silencieux 

Flamme verte 7\* 

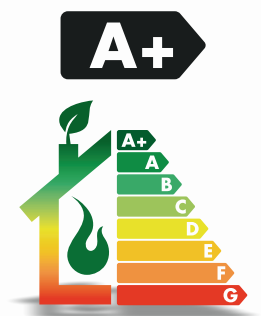
Ecodesign 2022 

 Fiches techniques  
pag. 28

 6,4kW  8,5kW



Classe énergétique



*L'harmonie*

Poêle à pellets  
sans électricité



**Sans électricité**

*Disponible en trois  
coloris.*

*Grâce à ses excellentes  
performances, Lydia est  
éligible à toutes les aides  
financières.*



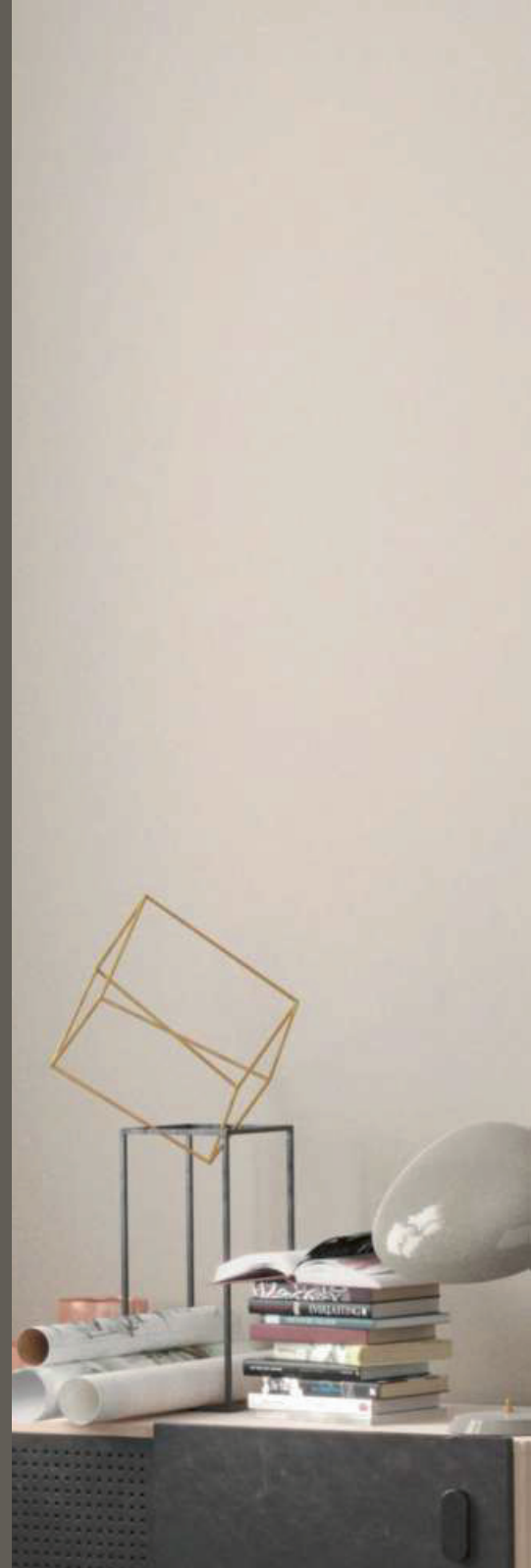
# PHENIX NATURAL *BLACK LINE*

mod. 7 | 10

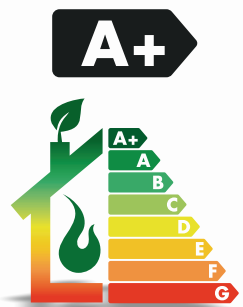
- Plus de 1 m<sup>2</sup> de vitre
- Sans électricité
- Sans moteur
- Silencieux
- Flamme verte 7\*
- Ecodesign 2022

   
6,4kW 8,5kW

 Fiches  
techniques  
pag. 30



Classe énergétique





Poêle à pellets  
sans électricité

# *Les flammes aillées*



## Un visuel incomparable

*Poêle à granulés sans électricité disposant de trois grandes surfaces vitrées. Admirez la vivacité des flammes pouvant rappeler les ailes du PHENIX.*

 **LAMINNOX**

# SOFIA NATURAL

SN **BLACK  
LINE**

Sans électricité 

Sans moteur 


Silencieux 

Étanche 

Compatible BBC et RT 

Flamme verte 7\* 

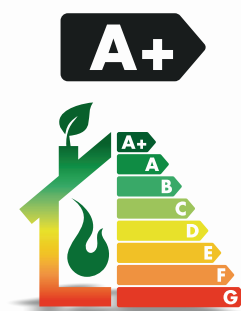
Ecodesign 2022 

 Fiches  
techniques  
pag. 31

  
7,0kW



Classe énergétique





# L'évolution

Poêle à pellets  
sans électricité



## L'évolution

*Sofia Natural SN peut être installé dans tout type de maison, grâce au circuit de combustion étanche. Ses performances de haut niveau vous permettent d'accéder à toutes les aides en vigueur*



 **LAMINNOX**

# VERONICA NATURAL

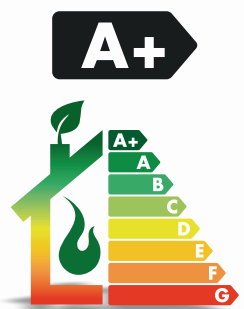
**BLACK  
LINE**

- Sans électricité
- Sans moteur
- Sans ventilation
- Silencieux
- Chaleur naturelle

  
7,5kW

 Fiches  
techniques  
pag. 32

Classe énergétique





Poêle à pellets  
sans électricité

*Naturellement  
facile*



#### Alimentation par gravité






Sous l'effet de la gravité,  
les granulés présents  
dans le réservoir vien-  
nent remplacer les  
granulés en fin de  
combustion, en les  
rejetant dans le cendrier.



**LAMINOX**

# JESSICA NATURAL GLASS *BLACK LINE*



- Sans électricité 
- Sans moteur 
- Sans ventilation 
- Silencieux 
- Chaleur naturelle 

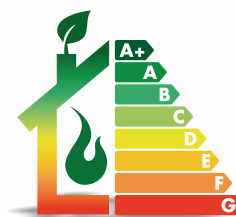
 Fiches  
techniques  
pag. 32

  
7,5kW



Classe énergétique

**A+**



*Naturellement  
silencieux*

Poêle à pellets  
sans électricité



### Sans électricité

*ça veut dire pas de  
moteur, pas de ventila-  
tion, pas de vis sans fin,  
pas de carte électro-  
nique, c'est-à-dire moins  
de complications, moins  
de panne, moins  
d'entretien.*



# FIGRELLA NATURAL

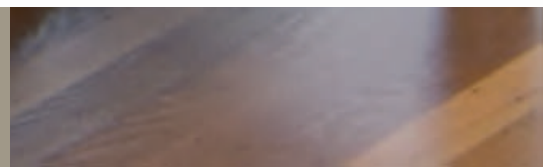
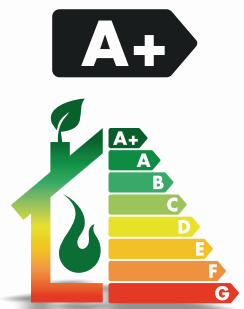
- Sans électricité
- Sans moteur
- Sans ventilation
- Silencieux
- Chaleur naturelle

  
7,5kW

 Fiches  
techniques  
pag. 34



Classe énergétique





Poêle à pellets  
sans électricité

*La simplicité*



### Factory Style

*Fiorello a conservé son style d'origine depuis 2006, c'est à dire la première fois qu'il a été assemblé dans l'atelier prototype.*

 **LAMINNOX**

# BLACK LINE

# LYDIA

## NATURAL



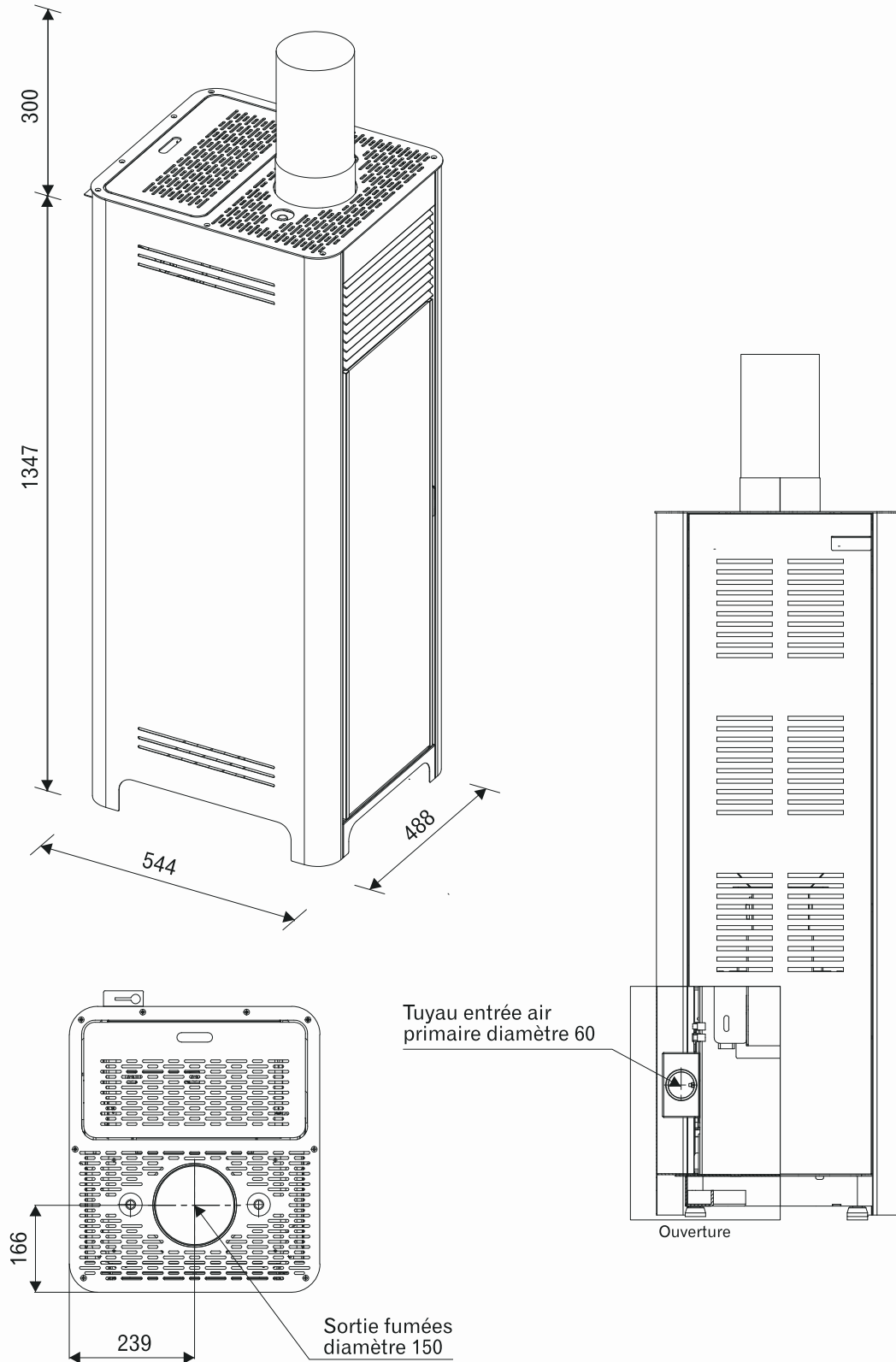
Modèle	Lydia 7 Natural	Lydia 10 Natural
Référence	LY7A	LY10A
Tirage*	7 Pa	6 Pa
Puissance nominale	6,4 kW	8,5 kW
Puissance réduite	n.c.	n.c.
Rendement	89,8 %	89,7 %
Emissions de CO à 13% O2	116 mg/Nm <sup>3</sup>	93 mg/Nm <sup>3</sup>
Emissions de particules à 13% O2	18 mg/Nm <sup>3</sup>	19 mg/Nm <sup>3</sup>
Emissions de NOX à 13% O2	78 mg/Nm <sup>3</sup>	80 mg/Nm <sup>3</sup>
Consommation min - max	1,47 - n.c. Kg/h	1,7 - n.c. Kg/h
Capacité du réservoir	19 Kg	19 Kg
Autonomie min - max	12,9 - n.c. h	11,2 - n.c. h
Volume de chauffe**	180 m <sup>3</sup>	200 m <sup>3</sup>
Consommation électrique maximale	0 W	0 W
Consommation électrique en fonctionnement	0 W	0 W
Consommation électrique en mode Stand-By	0 W	0 W
Diamètre sortie de fumées	150 mm	150 mm
Poids	154 Kg	154 Kg
Dimensions LxPxH	488x544x1347 mm	488x544x1347 mm
Ecran tactile	×	×
Radiocommande	×	×
Wi-Fi	×	×
Canalisable n. moteurs x débit	×	×
Couleurs	<b>NM:</b> noir mat <b>B:</b> blanc <b>Z:</b> bronze	<b>NM:</b> noir mat <b>B:</b> blanc <b>Z:</b> bronze
Étanche	×	×
Norme	EN 14785	EN 14785
Flamme Verte (n. étoiles)	7	7
Ecodesign 2022	✓	✓

\* Les valeurs de ce tableau ont été enregistrées avec un tirage de 7 Pa (Lydia 7 Air) et de 6 Pa (Lydia 10 Air)

\*\* Le volume de chauffe est calculé sur la base d'une nécessité de 35 W / m<sup>3</sup>h. Ce volume peut varier sensiblement selon le degré d'isolation de l'habitation, son exposition, sa zone climatique.



LYDIA NATURAL



# BLACK LINE

# PHENIX

## NATURAL

# SOFIA

## NATURAL GLASS



Modèle	Phenix 7 Natural	Phenix 10 Natural
Référence	PH7A	PH10A
Tirage*	7 Pa	6 Pa
Puissance nominale	6,4 kW	8,5 kW
Puissance réduite	n.c.	n.c.
Rendement	89,8 %	89,7 %
Emissions de CO à 13% O2	116 mg/Nm <sup>3</sup>	93 mg/Nm <sup>3</sup>
Emissions de particules à 13% O2	18 mg/Nm <sup>3</sup>	19 mg/Nm <sup>3</sup>
Emissions de NOX à 13% O2	78 mg/Nm <sup>3</sup>	80 mg/Nm <sup>3</sup>
Consommation min - max	1,47 - n.c. Kg/h	1,7 - n.c. Kg/h
Capacité du réservoir	19 Kg	19 Kg
Autonomie min - max	12,9 - n.c. h	11,2 - n.c. h
Volume de chauffe**	180 m <sup>3</sup>	200 m <sup>3</sup>
Consommation électrique maximale	0 W	0 W
Consommation électrique en fonctionnement	0 W	0 W
Consommation électrique en mode Stand-By	0 W	0 W
Diamètre sortie de fumées	150 mm	150 mm
Poids	154 Kg	154 Kg
Dimensions LxPxH	488x544x1347 mm	488x544x1347 mm
Ecran tactile	×	×
Radiocommande	×	×
Wi-Fi	×	×
Canalisable n. moteurs x débit	×	×
Couleurs	<b>NM:</b> noir mat	<b>NM:</b> noir mat
Étanche	×	×
Norme	EN 14785	EN 14785
Flamme Verte (n. étoiles)	7	7
Ecodesign 2022	✓	✓

\*Les valeurs de ce tableau ont été enregistrées avec un tirage de 7 Pa (Phenix 7 Air) et de 6 Pa (Phenix 10 Air)

\*\*Le volume de chauffe est calculé sur la base d'une nécessité de 35 W / m<sup>3</sup>h. Ce volume peut varier sensiblement selon le degré d'isolation de l'habitation, son exposition, sa zone climatique.



## Sofia Natural Glass

SNS9A-\*

6

7

2,4

88,5

53

5

95

0,54 - 1,53

16

9,8 - 29,6

200

0

0

0

120

114

572x553x1151

×

×

×

×

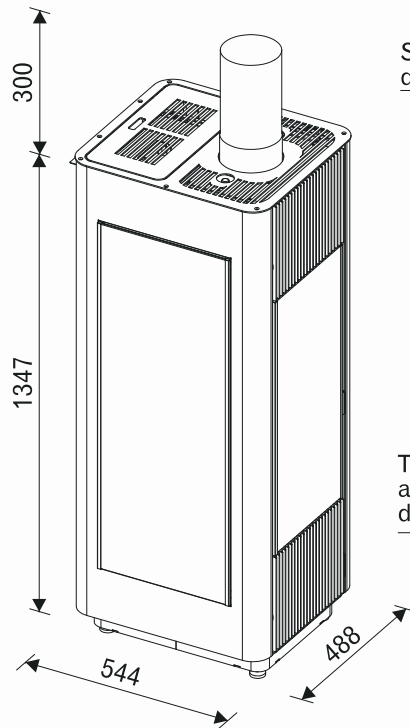
**NM:** noir mat - **B:** blanc  
**L:** noir brillant - **R:** rouge bordeaux  
**Z:** bronze - **XM:** gris alu

✓  
 EN 14785

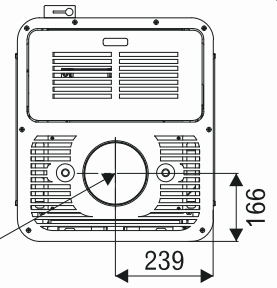
7

✓

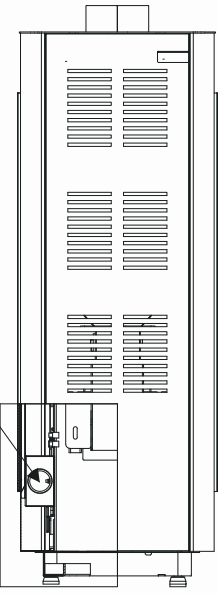
## PHENIX NATURAL



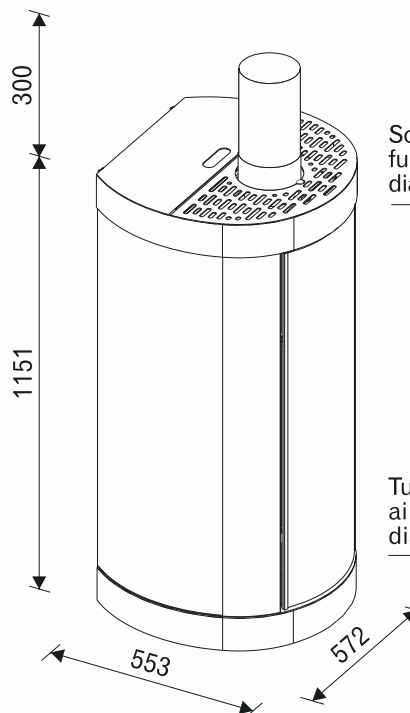
Sortie fumées  
diamètre 150



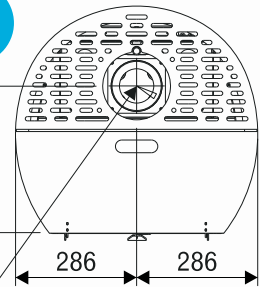
Tuyau entrée  
air primaire  
diamètre 60



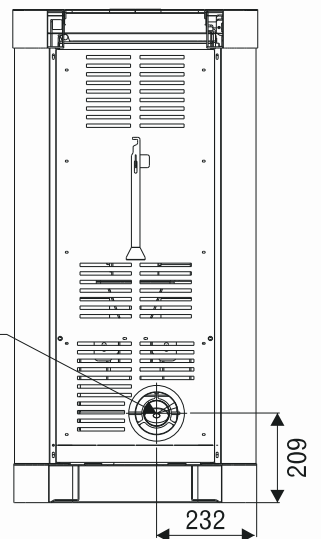
## SOFIA NATURAL SN



Sortie fumées  
diamètre 120



Tuyau entrée  
air primaire  
diamètre 130



**BLACK LINE**

JESSICA

NATURAL GLASS

VERONICA

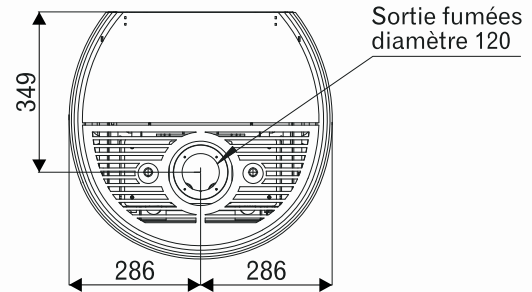
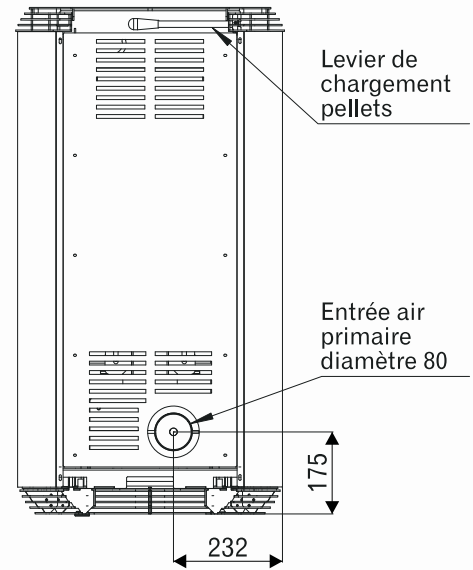
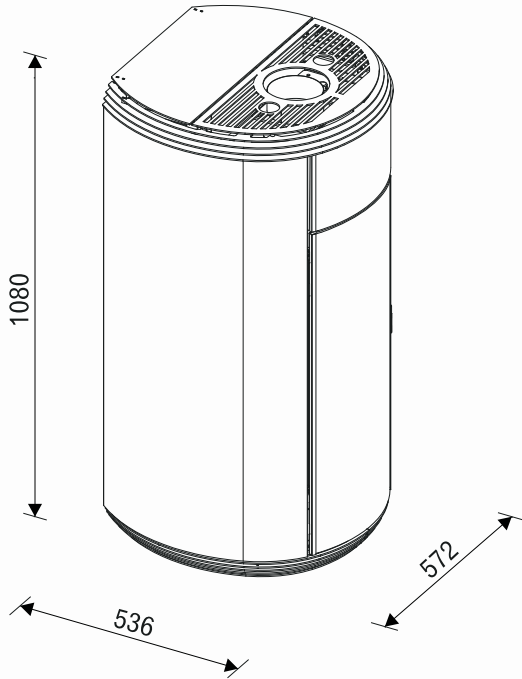
NATURAL



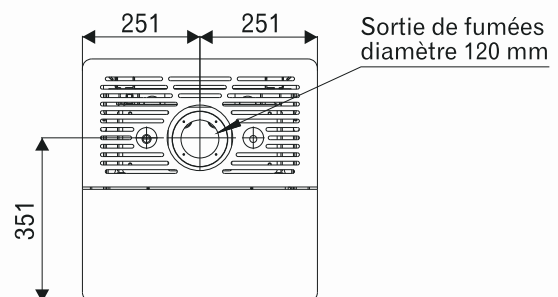
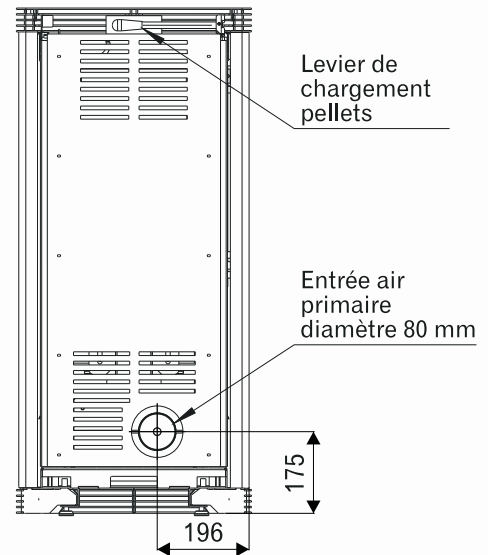
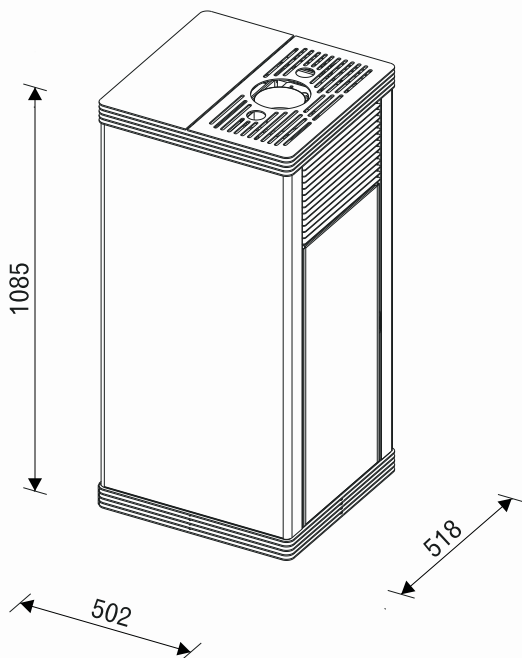
Modèle	Jessica Natural Glass	Veronica Natural
Référence	JN9A-*	VN9A-*
Puissance nominale <b>kW</b>	7,5	7,5
Puissance réduite <b>kW</b>	2,5	2,5
Rendement <b>%</b>	85,5	85,5
Emissions de CO à 13% O2 <b>mg/Nm<sup>3</sup></b>	44	44
Emissions de particules à 13% O2 <b>mg/Nm<sup>3</sup></b>	4	4
Emissions de NOX à 13% O2 <b>mg/Nm<sup>3</sup></b>	108	108
Consommation min - max <b>Kg/h</b>	0,6 - 1,9	0,6 - 1,9
Capacité du réservoir <b>Kg</b>	12	12
Autonomie min - max <b>h</b>	6,3 - 20	6,3 - 20
Volume de chauffe** <b>m<sup>3</sup></b>	214	214
Consommation électrique maximale <b>W</b>	0	0
Consommation électrique en fonctionnement <b>W</b>	0	0
Consommation électrique en mode Stand-By <b>W</b>	0	0
Diamètre sortie de fumées <b>mm</b>	120	120
Poids <b>Kg</b>	114	114
Dimensions LxPxH <b>mm</b>	572x536x1080	518x502x1085
Ecran tactile	×	×
Radiocommande	×	×
Wi-Fi	×	×
Canalisable n. moteurs x débit <b>m<sup>3</sup>/h</b>	×	×
Couleurs *(cod. Couleur)	<b>R:</b> rouge bordeaux <b>B:</b> blanc <b>Z:</b> bronze <b>L:</b> noir brillant	<b>R:</b> rouge bordeaux <b>B:</b> blanc <b>Z:</b> bronze <b>L:</b> noir brillant
Étanche	×	×
Norme	EN 14785	EN 14785
Flamme Verte (n. étoiles)	×	×
Ecodesign 2022	×	×

\*\*Le volume de chauffe est calculé sur la base d'une nécessité de 35 W / m3h. Ce volume peut varier sensiblement selon le degré d'isolation de l'habitation, son exposition, sa zone climatique.

## JESSICA NATURAL GLASS



## VERONICA NATURAL



# FIORE SN

## NATURAL

# FIORELLO

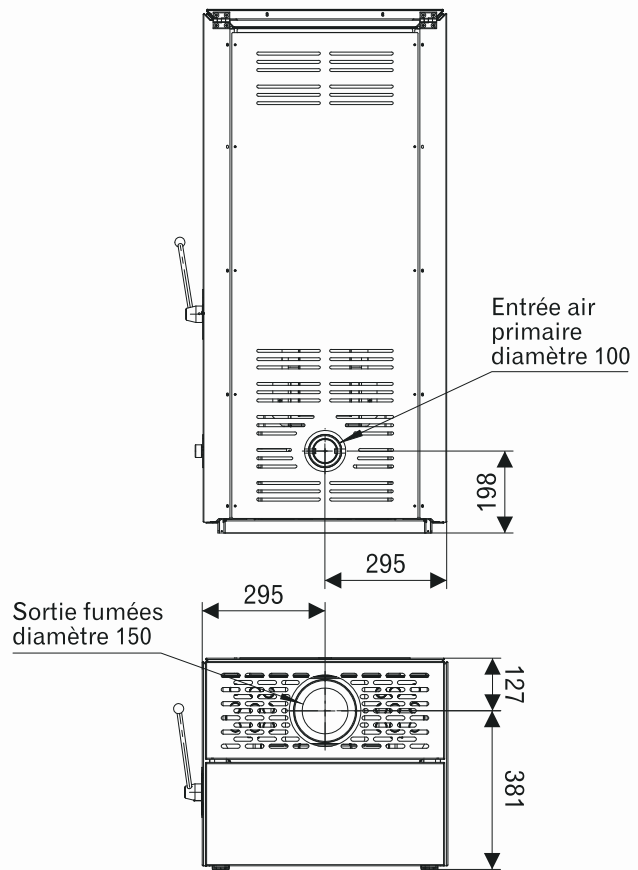
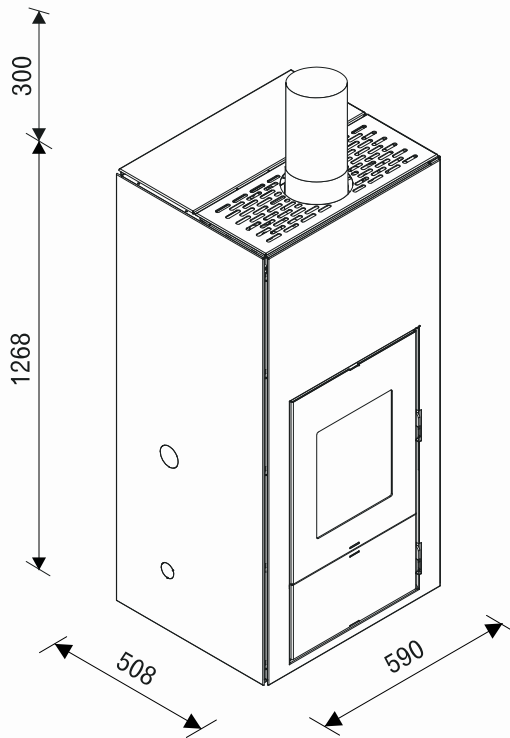
## NATURAL



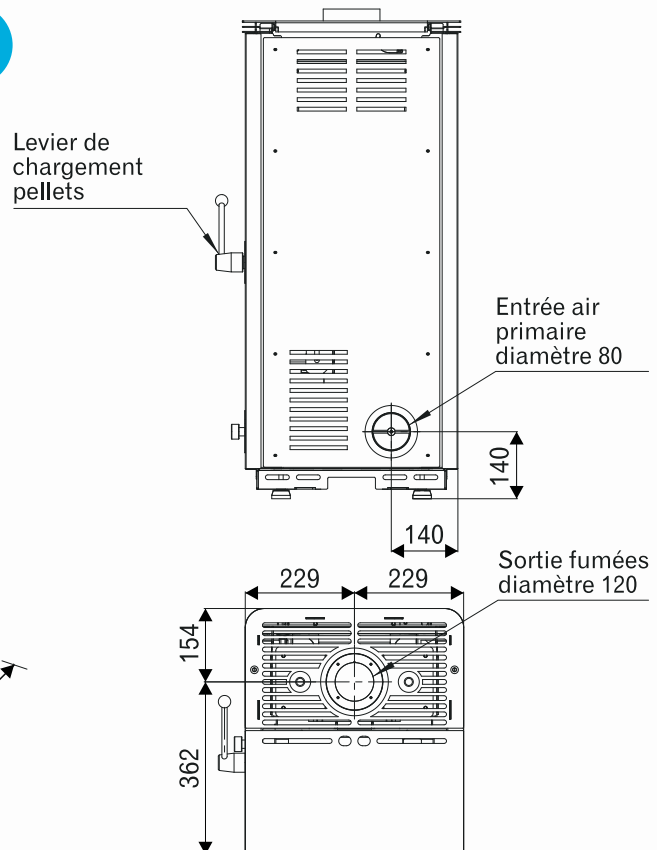
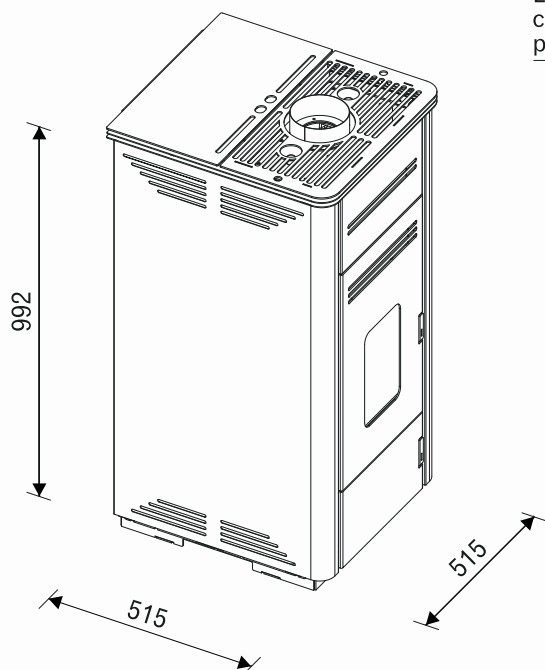
Modèle	Fiore SN Natural	Fiorello Natural
Référence	FS8A-*	F7A-*
Puissance nominale <b>kW</b>	7	7,5
Puissance réduite <b>kW</b>	n.c.	2,5
Rendement <b>%</b>	87,2	85,5
Emissions de CO à 13% O2 <b>mg/Nm<sup>3</sup></b>	101	44
Emissions de particules à 13% O2 <b>mg/Nm<sup>3</sup></b>	11,2	4
Emissions de NOX à 13% O2 <b>mg/Nm<sup>3</sup></b>	92	108
Consommation min - max <b>Kg/h</b>	n.c. - 1,7	0,6 - 1,9
Capacité du réservoir <b>Kg</b>	32	12
Autonomie min - max <b>h</b>	11,5 - n.c.	6,3 - 20
Volume de chauffe** <b>m<sup>3</sup></b>	200	214
Consommation électrique maximale <b>W</b>	0	0
Consommation électrique en fonctionnement <b>W</b>	0	0
Consommation électrique en mode Stand-By <b>W</b>	0	0
Diamètre sortie de fumées <b>mm</b>	150	120
Poids <b>Kg</b>	154	114
Dimensions LxPxH <b>mm</b>	590x508x1268	515x515x992
Ecran tactile	×	×
Radiocommande	×	×
Wi-Fi	×	×
Canalisable n. moteurs x débit <b>m<sup>3</sup>/h</b>	×	×
Couleurs *(cod. Couleur)	<b>NM:</b> noir mat <b>XM:</b> gris alu	<b>R:</b> rouge bordeaux <b>B:</b> blanc <b>A:</b> ivoire <b>N:</b> anthracite
Étanche	✓	×
Norme	EN 14785	EN 14785
Flamme Verte (n. étoiles)	7	×
Ecodesign 2022	✓	×

\*\*Le volume de chauffe est calculé sur la base d'une nécessité de 35 W / m3h. Ce volume peut varier sensiblement selon le degré d'isolation de l'habitation, son exposition, sa zone climatique.

## FIORE SN NATURAL



## FIORELLO NATURAL





Solutions de Chauffage au Bois  
161 Bis Rue de l'industrie  
01390 Saint André de Corcy  
[www.amhentreprise.fr](http://www.amhentreprise.fr)  
04 72 90 99 48  
06 19 52 35 13